

**B.M.B MOTORSPORT ENGINES**

**MOTORE HAT**

**CATALOGO RICAMBI**

TAVOLA 01 -HAT

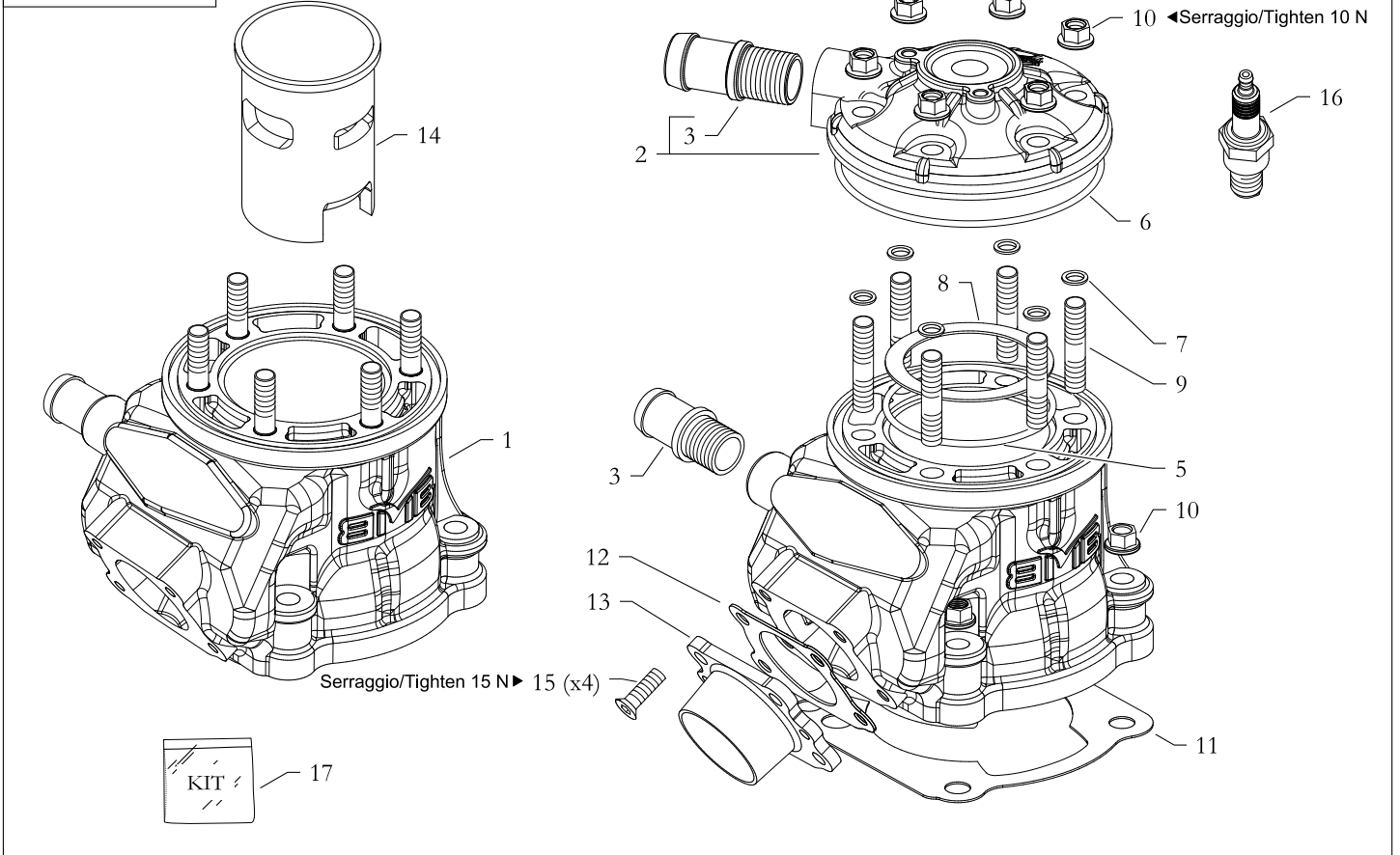


TAVOLA 01 - HAT

Pos.	Cod. Articolo	Descrizione	Description	Note	Price
1	10.10079.00	ASSIEME CILINDRO HAT			
2	10.10080.00	TESTA MOTORE HAT MOD. " T "			
3	20.9918.10	RACCORDO TUBAZIONE ACQUA			
5	40.9919.00	O-RING 2237 CILINDRO INTERNO			
6	40.11157.00	O-RING 2400 101,32x1,78 CILINDRO ESTERNO			
6	40.11158.00	O-RING 100x2 CILINDRO ESTERNO		Montato di serie	
6	40.9920.00	O-RING 3400 100x2,5 CILINDRO ESTERNO			
7	40.9921.00	O-RING 2031 PRIGIONIERO			
8	20.9922.14	RASAMENTO TESTA MOTORE HAT/KZ 0,05 MM			
8	20.9923.27	RASAMENTO TESTA MOTORE HAT/KZ 0,1 MM			
8	20.9924.27	RASAMENTO TESTA MOTORE HAT/KZ 0,2 MM			
9	20.9925.06	PRIGIONIERO FISSAGGIO TESTA			
10	40.9926.00	DADO FLANGIATO M8		Serrare a 10 N	
11	20.10120.22	GUARNIZIONE BASE CILINDRO 0,1 MM			
11	20.10121.22	GUARNIZIONE BASE CILINDRO 0,2 MM			
11	20.10145.22	GUARNIZIONE BASE CILINDRO 0,3 MM			
11	20.10146.22	GUARNIZIONE BASE CILINDRO 0,4 MM			
12	20.9930.22	GUARNIZIONE COLLETTORE SCARICO			
13	20.9903.10	COLLETTORE SCARICO			
14	20.10416.08	CANNA CILINDRO HAT			
15	40.11175.00	VITE SVASATA PIANA M6x20 TORX		Serrare a 15 N	
16	10.11156.00	CANDELA BMB L8S FREDDA			
16	10.9884.00	CANDELA BMB L10S CALDA			
*17	10.9931.00	KIT O-RING CILINDRO HAT - KZ			
* Il kit o-ring cilindro è così composto: N°6 pz. 20.9921.00, N°1Pz. 40.11157.00 , N°1 pz 40.9919.00					

TAVOLA 02 -HAT

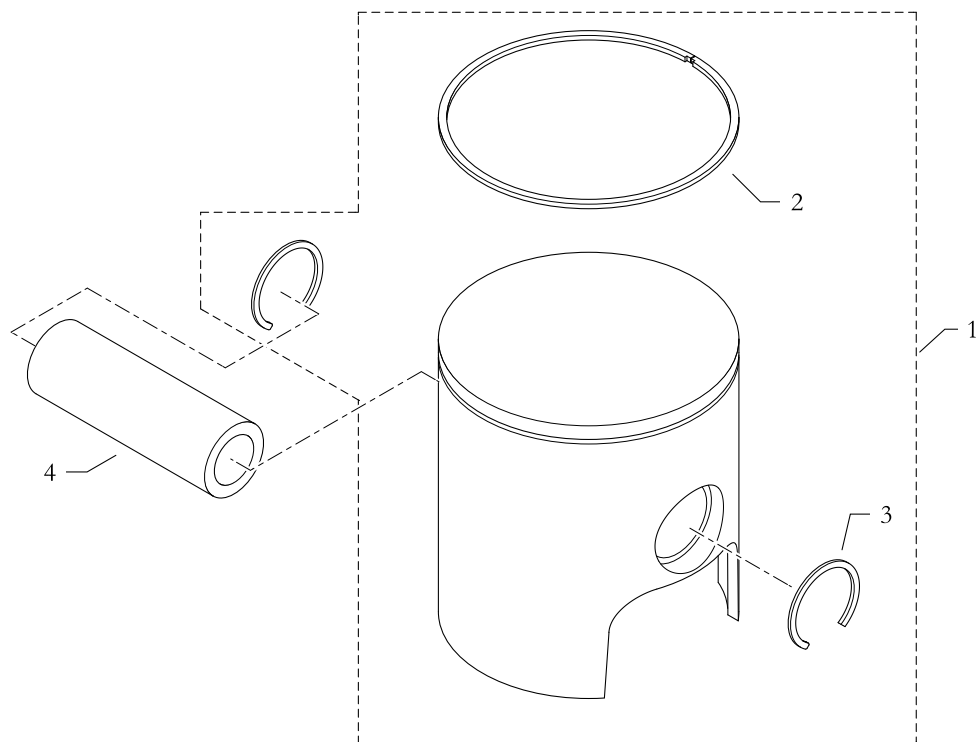
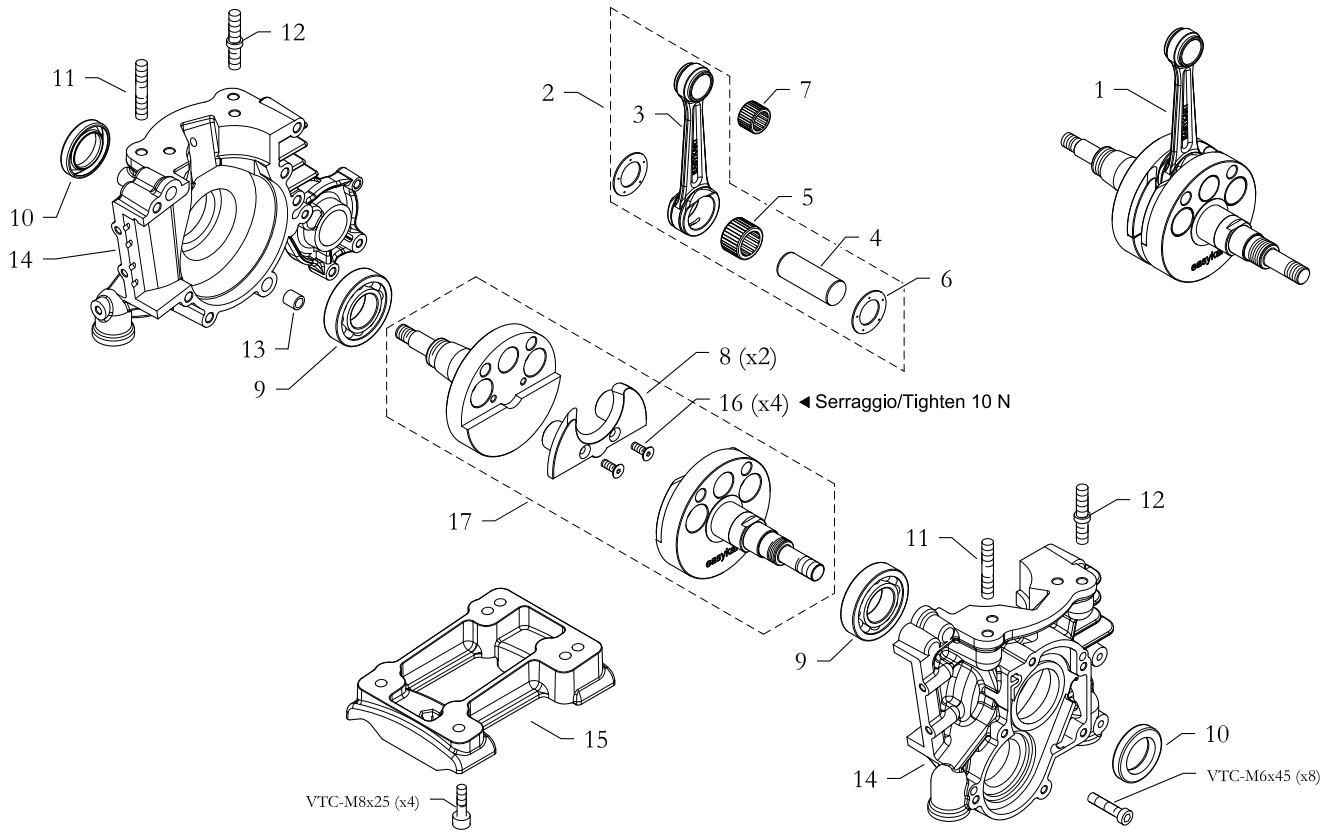


TAVOLA 02 - HAT

Pos.	Cod. Articolo	Descrizione	Description	Note	Price
1	10.9434.00	ASSIEME PISTONE d.53,99		SEGMENTO 54,10	
1	10.9435.00	ASSIEME PISTONE d.54,03		SEGMENTO 54,15	
1	10.9436.00	ASSIEME PISTONE d.54,05		SEGMENTO 54,15	
1	10.9437.00	ASSIEME PISTONE d.54,07		SEGMENTO 54,20	
1	10.9438.00	ASSIEME PISTONE d.54,09		SEGMENTO 54,20	
1	10.9439.00	ASSIEME PISTONE d.54,11		SEGMENTO 54,20	
1	10.9440.00	ASSIEME PISTONE d.54,13		SEGMENTO 54,25	
1	10.9441.00	ASSIEME PISTONE d.54,15		SEGMENTO 54,25	
1	10.9442.00	ASSIEME PISTONE d.54,16		SEGMENTO 54,25	
1	10.9443.00	ASSIEME PISTONE d.54,17		SEGMENTO 54,25	
2	40.9478.00	SEGMENTO 54,10			
2	40.9479.00	SEGMENTO 54,15			
2	40.9480.00	SEGMENTO 54,20			
2	40.9481.00	SEGMENTO 54,25			
3	40.9433.00	ANELLO FERMO SPINOTTO			
4	40.9432.00	SPINOTTO PISTONE Ø14x45x10 BICONICO			

**TAVOLA 03 -HAT**

**TAVOLA 03 - HAT**

Pos.	Cod. Articolo	Descrizione	Description	Note	Price
1	10.11077.00	ASSIEME ALBERO MOTORE ASSE 20			
2	10.11078.00	ASSIEME BIELLA ASSE 20 HAT			
3	20.11079.06	BIELLA ASSE 20 HAT			
4	20.11080.06	ASSE DI ACCOPPIAMENTO D.20 L=47			
5	40.7947.00	GABBIA RULLINI 20x26x15			
6	40.7949.00	RASAMENTO ARGENTATO 20x35x1			
7	40.9392.00	GABBIA RULLINI 14x18x17,5		X PISTONI VERTEX	
7	40.11062.00	GABBIA RULLINI 14x18x20		X PISTONI METEOR	
8	20.9111.18	RIEMPIMENTO ALBERO MOTORE EKA			
9	40.7929.00	CUSCINETTO 6205 C4 25x52x15			
10	40.9265.00	PARAOILIO 25x40x7 VITON			
11	20.10663.06	PRIGIONIERO LATO ASP. M8x60			
12	20.10662.06	PRIGIONIERO LATO SCARICO M8x58			
13	20.9463.06	BOCCOLA 7X10x11			
14	10.8946.00	ASSIEME CARTE MOTORE EK			
15	10.8926.00	PIASTRA MOTORE FORATA EK ALL.			
15	10.10684.00	PIASTRA MOTORE FORATA EK MAGN.		OPTIONAL	
16	40.11173.00	VITE SVASATA PIANA M5x10 TORX		SERRARE A 10N	
17	10.11420.00	COPIA SEMIALBERI HAT			

TAVOLA 04 -HAT

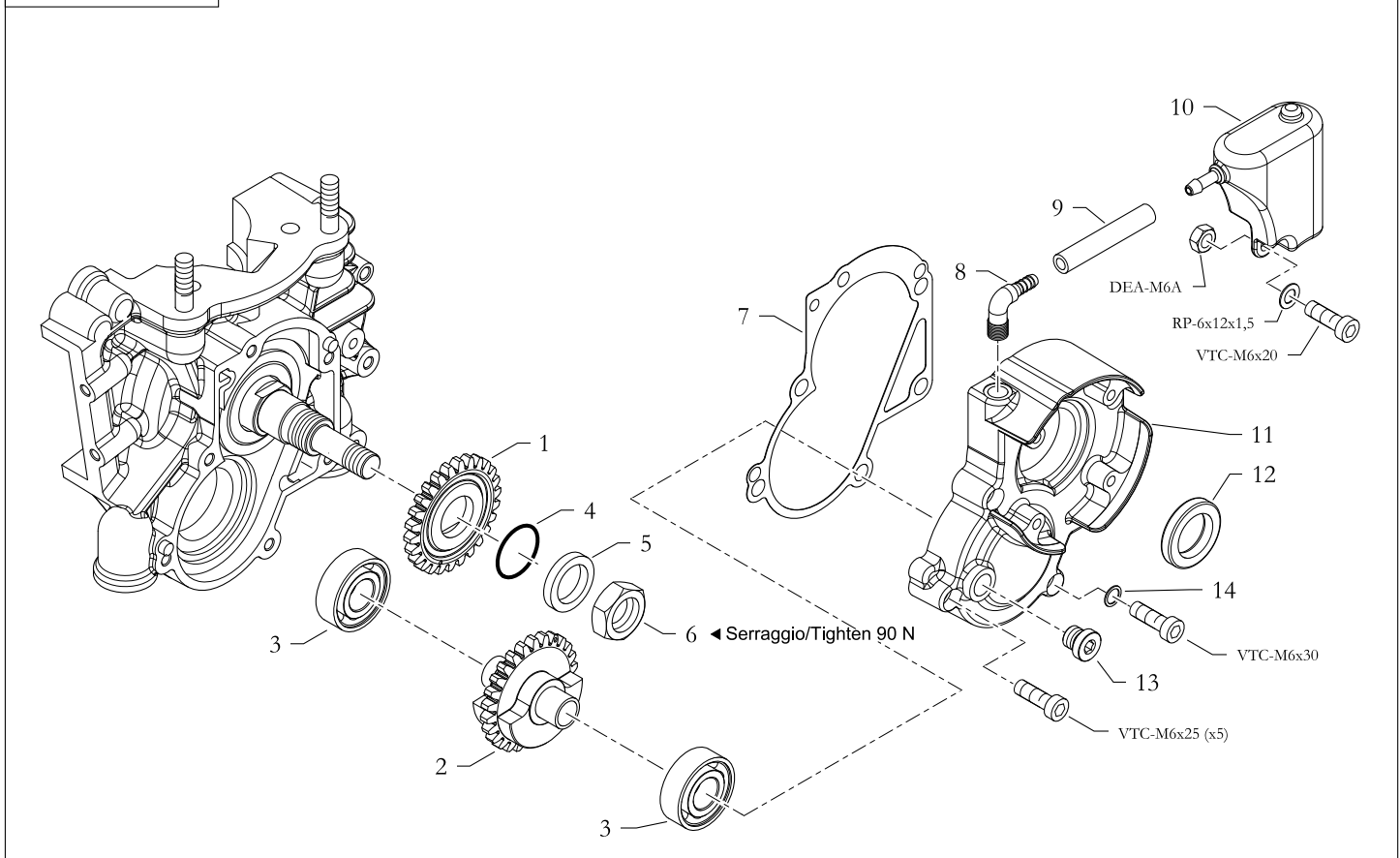
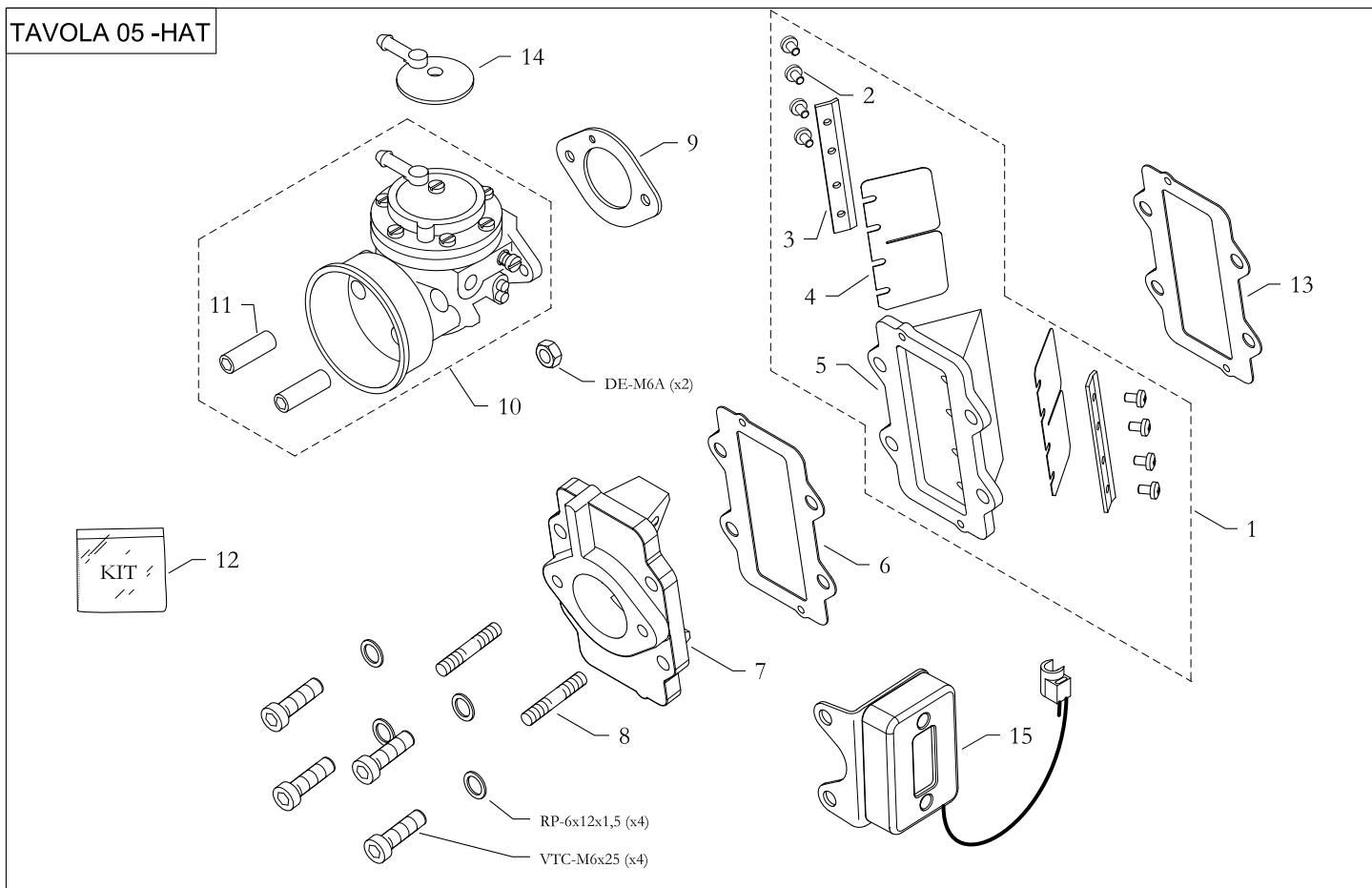
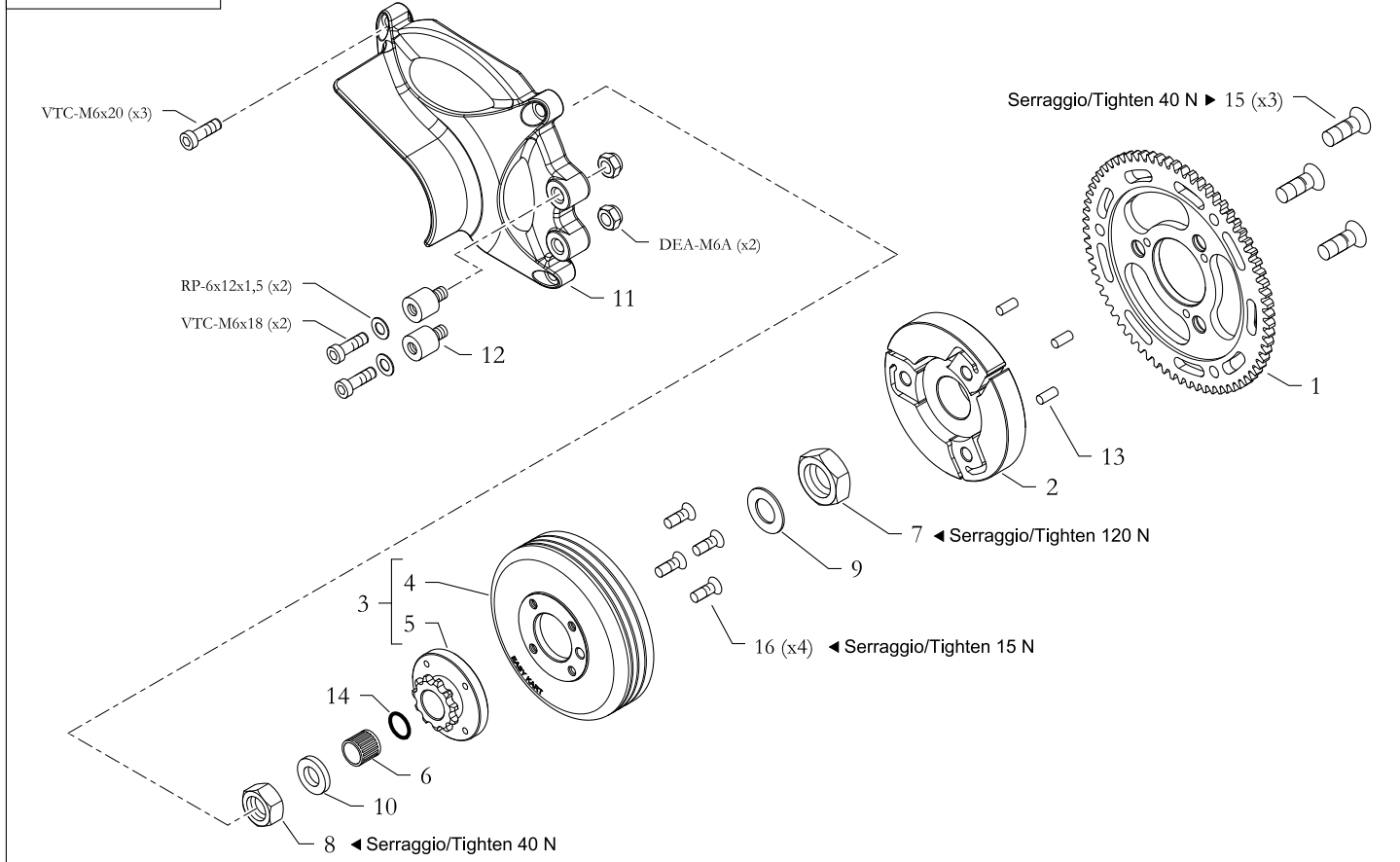


TAVOLA 04 - HAT

Pos.	Cod. Articolo	Descrizione	Description	Note	Price
1	20.9290.06	INGRANAGGIO ALBERO EQUILIBR.			
2	20.9289.06	CONTRALBERO EK			
3	40.9304.00	CUSCINETTO 6202 TN9 15x35x11 C4			
4	40.11089.00	GUARNIZIONE OR 20 x 1,5			
5	20.949706	BOCCOLA FERMO INGRANAGGIO			
6	20.9445.06	DADO INGRANAGGIO CONTRALBERO		Serrare a 90 N	
7	20.9276.22	GUARNIZIONE CONTRALBERO			
8	40.9245.00	RACCORDO DEPRESSIONE			
9	20.9444.20	TUBO SFIATO OLIO L=59,5			
10	20.9244.18	SERBATOIO RECUPERO			
11	20.8933.10	CARTER CONTRALBERO			
12	40.7936.00	PARAOLIO 26x35x7			
13	40.4270.00	TAPPO CILINDRICO			
14	40.8500.00	ROSETTA RAME 6x12x1,5			

**TAVOLA 05 -HAT****TAVOLA 05 - HAT**

Pos.	Cod. Articolo	Descrizione	Description	Note	Price
1	10.9653.00	VALVOLA LAMELLE			
2	40.9652.00	VITE FISSAGGIO LAMELLE			
3	40.9651.00	STOPPER LAMELLE			
4	40.9650.00	COPPIA LAMELLE VETRONITE			
5	40.9649.00	CORPO PACCO LAMELLARE		NO VENDITA	
6	20.9239.22	GUARNIZIONE VALVOLA LAMELLARE EK-HAT			
7	40.9456.00	CONVOGLIATORE VALVOLA MOTORE EK			
8	20.11076.06	PRIGIONIERO M6x25			
9	20.9242.22	GUARNIZIONE CARBURATORE			
10	40.10144.00	CARBURATORE TRYTON mod. HB-27			
11	40.10147.00	COLONNETTA M6			
12	10.10183.00	KIT REVISIONE CARB. TRYTON HB-27			
13	20.10402.22	GUARNIZ. PACCO LAMELLARE HAT-EK			
14	40.11421.00	COPERCHIO CARB. TRYTON HB-27			
15	10.11587.00	ASSIEME CONTAORE MOTORE EK/HAT		OPTIONAL	

**TAVOLA 06 -HAT**

**TAVOLA 06 - HAT**

Pos.	Cod. Articolo	Descrizione	Description	Note	Price
1	20.10186.06	CORONA AVV. ACCIAIO Z 70 EK-HAT			
2	20.9447.06	FRIZIONE EK			
3	10.9450.00	ASSIEME CAMPANA FRIZIONE Z11			
4	20.9336.06	CAMPANA FRIZIONE			
5	20.9449.06	PIGNONE Z11			
6	40.10620.00	GABBIA A RULLINI 12x15x15			
7	20.9448.06	DADO FRIZIONE M20x1		Serrare a 120N	
8	40.11153.00	DADO M10x1 MEDIO UNI-5588		Serrare a 40N	
9	20.9380.06	RASAMENTO 12x20x1,7			
10	20.9379.06	RONDELLA PIGNONE 10x17x4			
11	20.9262.18	CARTER FRIZIONE MOTORE			
12	40.8033.00	ANTIVIBRANTE 15x15 M6 MF			
13	40.10495.00	SPINA CILINDRICA 4X10			
14	40.10636.00	GUARNIZIONE OR 11,11X1,78			
15	40.11172.00	VITE SVASATA PIANA M8x15 TORX		Serrare a 40N	
16	40.11174.00	VITE SVASATA PIANA M5x8 TORX		Serrare a 15N	

TAVOLA 07 -HAT

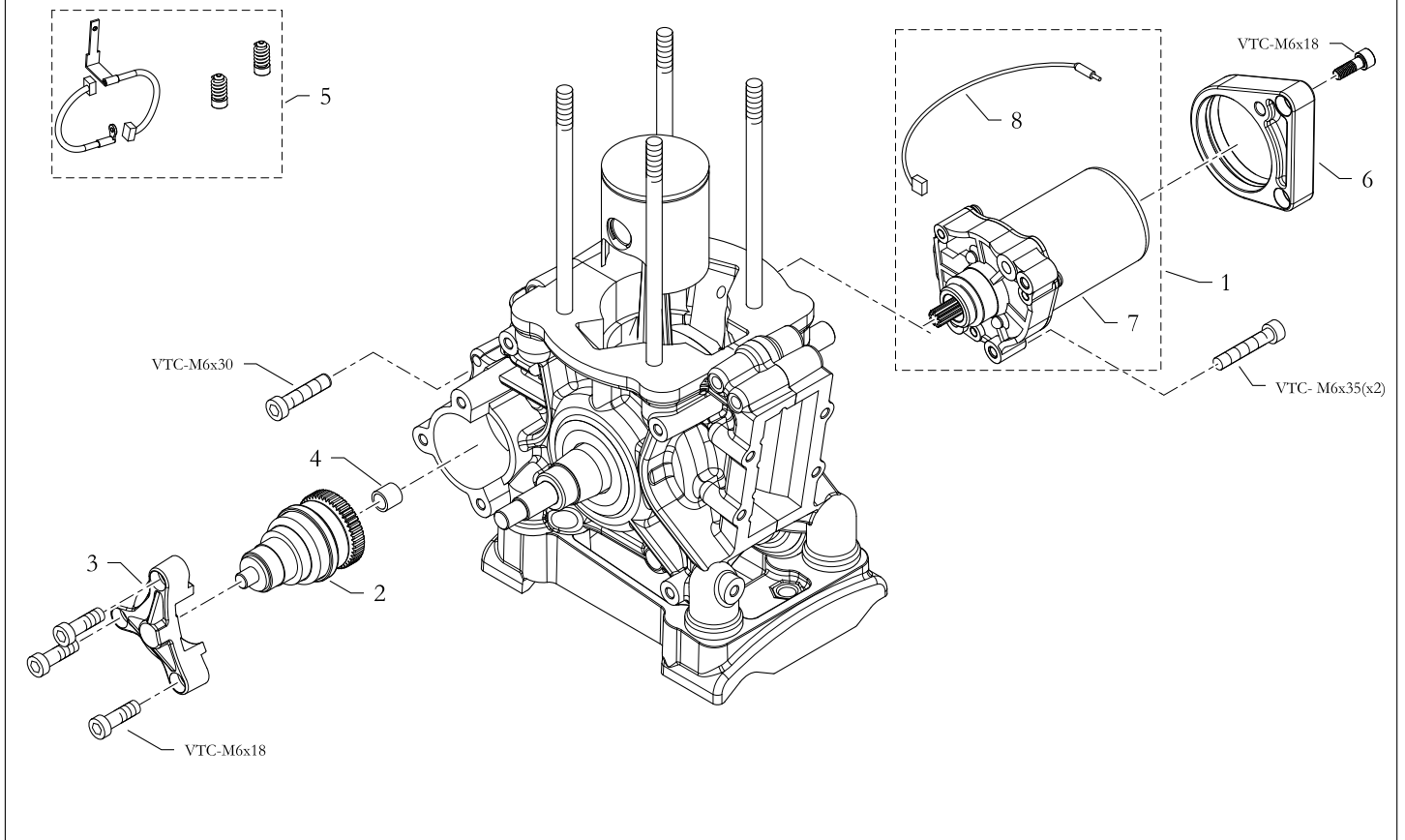
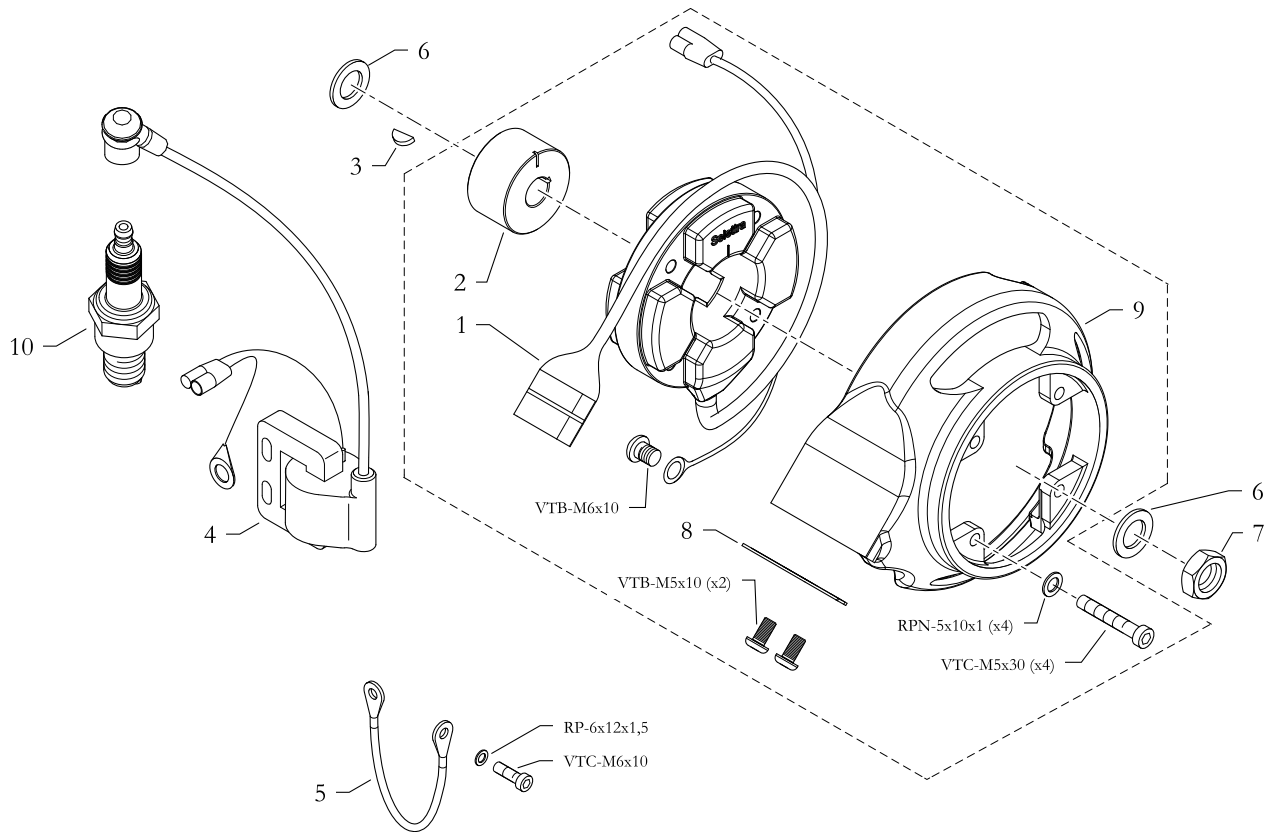


TAVOLA 07 - HAT

Pos.	Cod. Articolo	Descrizione	Description	Note	Price
1	10.11564.00	MOTORINO AVVIAMENTO CABLATO			
2	40.9464.00	BENDIX MOTORE			
3	20.9175.18	COPERCHIO BENDIX MOTORE			
4	40.9382.00	CUSCINETTO RADENTE 8x10x12			
5	10.10010.00	KIT SPAZZOLE MOTORINO AVVIAM.			
6	20.8934.18	FASCETTA SUP. MOTORINO AVV.			
7	20.8937.06	MOTORINO AVVIAMENTO			
8	10.11444.00	SPAZZOLA CABLATA			



**TAVOLA 08 -HAT**



**TAVOLA 08 - HAT**

Pos.	Cod. Articolo	Descrizione	Description	Note	Price
1	10.8887.28	STATORE D36 CABLATO			
2	40.7893.00	ROTORE D36 3 POLI			
3	40.8067.00	LINGUETTA 2,5 x 3,7			
4	10.8039.28	BOBINA CABLATATA			
5	10.8711.00	CAVO MASSA			
6	40.9042.00	RASAMENTI 12x18x1			
7	20.7833.06	DADO ACCENSIONE M12x1 H6			
8	20.9177.06	SUP.CONNETTORE CARTER ACC.			
9	20.9246.10	CARTER ACCENSIONE			
10	10.11156.00	CANDELA BMB L8S FREDDA			
10	10.9884.00	CANDELA BMB L10S CALDA			

TAVOLA 09 -HAT

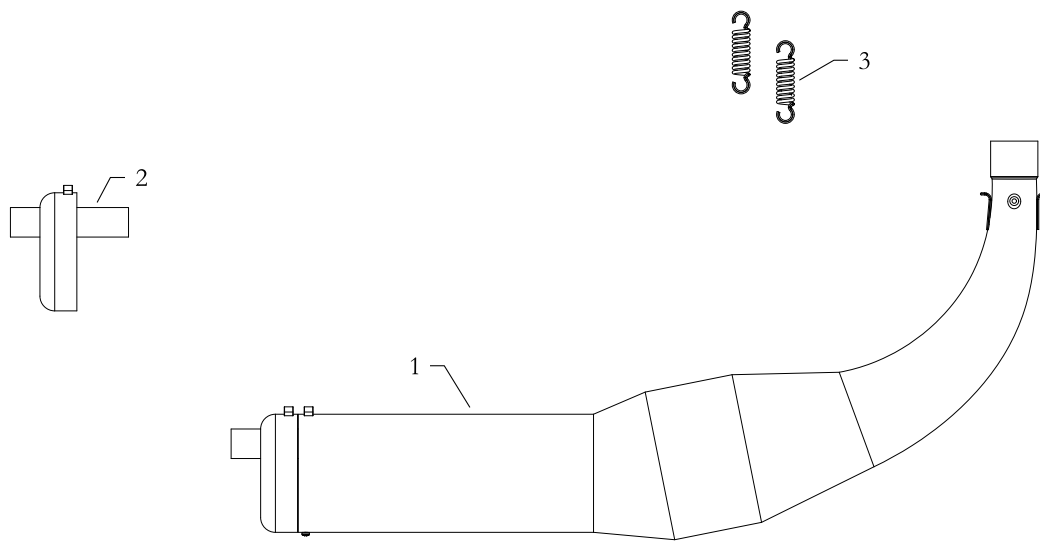


TAVOLA 09 - HAT

Pos.	Cod. Articolo	Descrizione	Description	Note	Price
1	10.10003.00	SILENZIATORE DI SCARICO KF2			
2	20.10006.06	TERMINALE KF2			
3	20.10768.06	MOLLA BICONICA L=45			

TAVOLA 10 -HAT

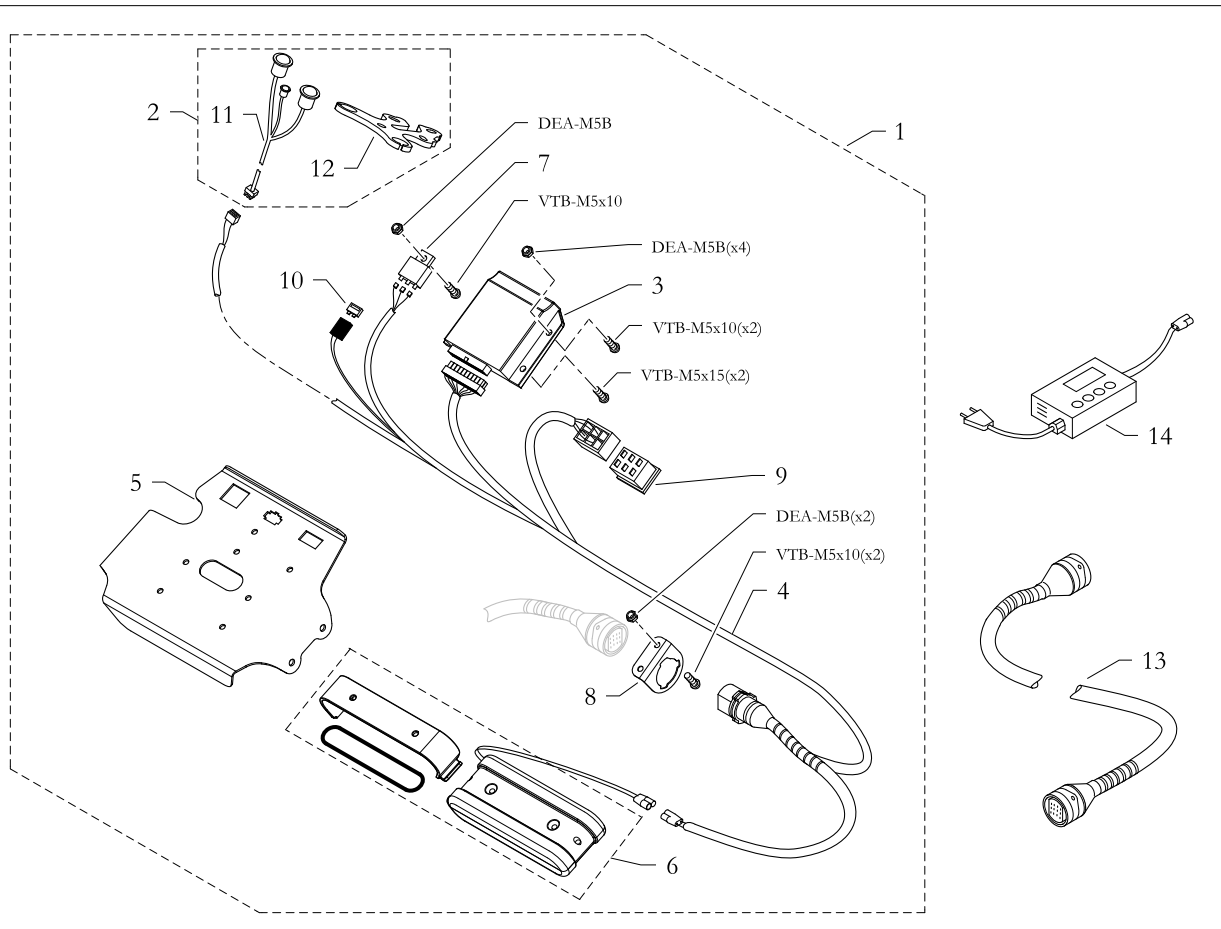


TAVOLA 10 - HAT

Pos.	Cod. Articolo	Descrizione	Note
1	10.11119.00	ASSIEME ELETTRONICA ET6 2013	
2	10.11246.00	KIT PULSANTI AVVIAMENTO	
3	20.9864.28	CENTRALINA ET6	
4	10.11051.00	CABLAGGIO CRUSCOTTO EK 2013	
5	20.11048.10	PIASTRA SUPPORTO ELETTRONICA MOTORE EK 2013	
6	10.10988.00	BATTERIA EASY 2013	
7	40.9299.00	MODULO RELE' AVVIAMENTO M	
8	20.7697.06	SUPPORTO CONNETTORE PIASTRA SUPPORTO ELETTRONICA MOTORE	
9	40.9298.00	DEVIATORE 2P 20x22	
10	40.9887.00	FUSIBILE RAPIDO ATO 7,5 A	
11	10.11054.00	PULSANTI AVVIAMENTO CABLATI 2013	
12	20.9893.10	SUPPORTO PULSANTI AVVIAMENTO VOLANTE	
13	10.10064.28	CABLAGGIO BUS	
14	10.11189.00	CARICABATTERIE LIPO	

**TAVOLA 11 -HAT**

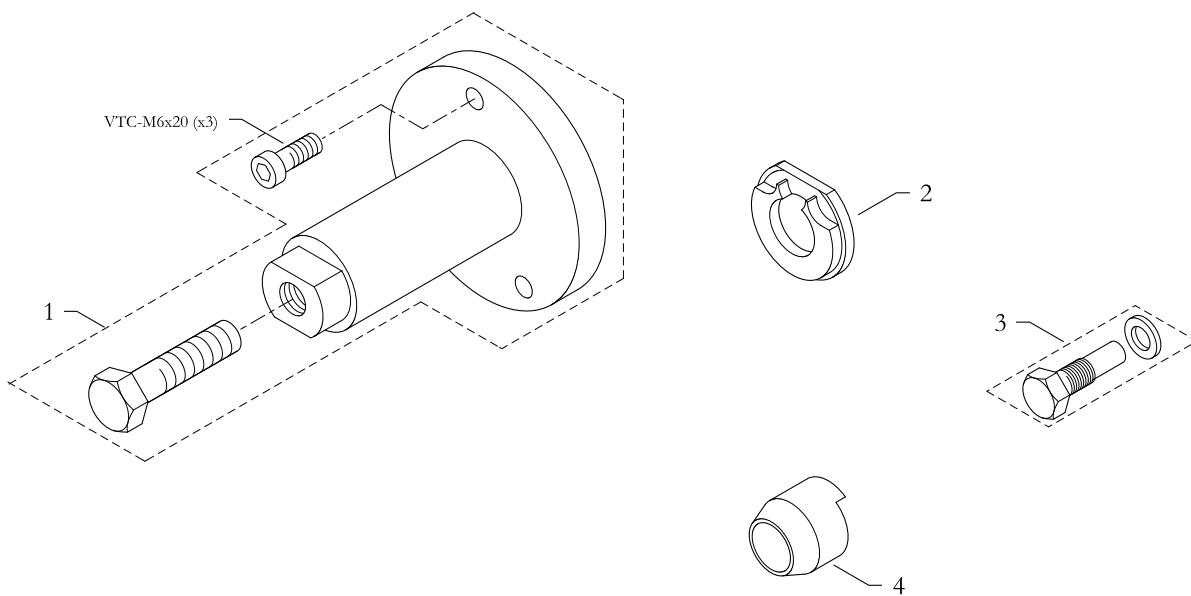


TAVOLA 11 - HAT					
Pos.	Cod. Articolo	Descrizione	Description	Note	Price
1	10.9681.00	ESTRATTORE FRIZIONE EK			
2	20.9782.06	FERMO CORONA AVVIAMENTO			
3	10.9784.00	FERMO CONTRALBERO			
4	20.9785.06	BOCCOLA MONTAGGIO PARAOLIO			